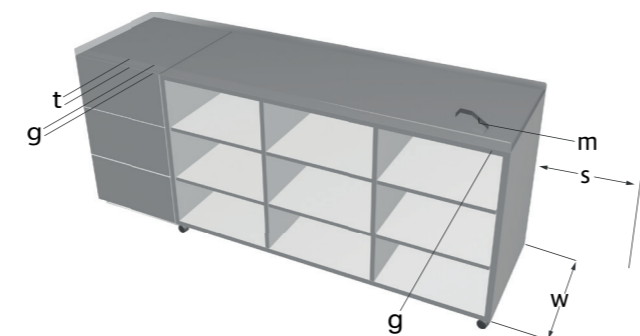


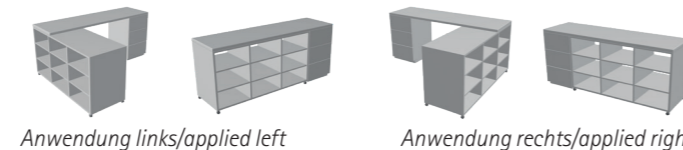


Spezifikation/Specification

Anwendbare Möbeltiefe des Schwenkteils (w)	360-460 mm
Mindest-Möbeldicke (t)	19 mm
Frästiefe (m)	16.5 mm
Erforderlicher Schwenkradius (s)	$s = 0,5 \times w$
Abstand zwischen Möbelplatten (g)	9.3 mm
Gewicht	1450 g
Applicable furniture width of rotating parts (w)	360-460 mm
Minimum furniture thickness (t)	19 mm
Milling depth for installation (m)	16.5 mm
Required clearing distance (s)	$s = 0,5 \times w$
Gap between furniture parts (g)	9.3 mm
Weight	1450 g



Anwendungsoptionen/Application Options



Anwendung links/applied left

Anwendung rechts/applied right

Sicherheitshinweis:

Eckverbindungen im Möbel sind für Scherkräfte, die durch die Bewegung entstehen können, auszulegen.

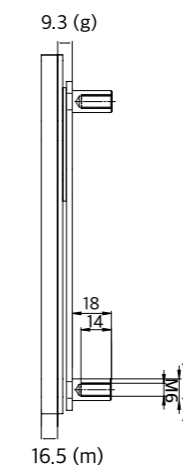
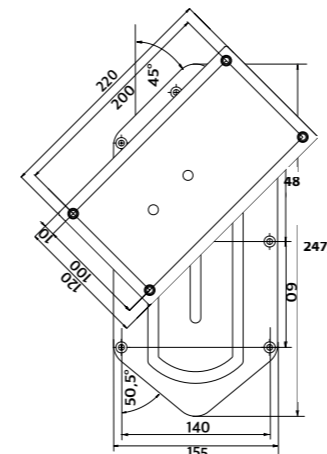
Safety Note:

Corner connections need to be constructed to withstand shear forces created by the movement.

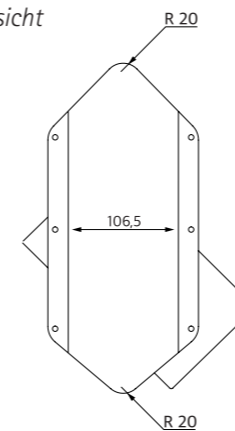
Teile/Parts

Mechanism – Hauptteil 1x
Mechanism – Main Body 1x

Drauf- und Seitenansicht
top and side view



Untersicht
sub view



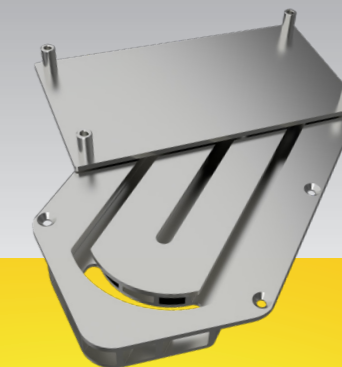
Schrauben/Screws 6x D 5 mm – L 20 mm

Dämpfer/Spacer 2x

Nicht in der Lieferung enthalten/not supplied:

- Unterlagsscheiben (gezahnt)/washer (cogged) 4 x d 6.4 mm (for M6), Aussendurchmesser/outer Diameter D frei wählbar/free choice
- Schrauben/screws M6, L entsprechend Plattendicke/to be chosen according to plate thickness, minimum 14 mm
- Rollen und Gleitelemente/wheelers and gliders

Make your
furniture
work



CM3040-R

Artikelnummer 1004 - Article number 1004

Einbauanleitung – Technische Daten
DEUTSCH

Installation Instruction – Technical Specification
ENGLISH

casetur



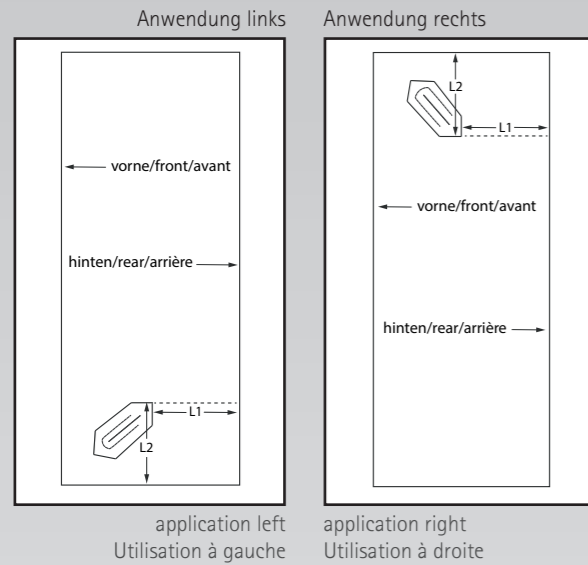
casetur.com
Email info@casetur.com

Schritt A

Fräsen

Wählen Sie die Einbauseite des CM3040-R für links oder rechts aus. Drehen Sie die Unterseite der oberen Platte nach oben. Wenn die Fläche der Platte das Schwenkteil überschreitet, projizieren Sie die geschlossene Position des Schwenkteils auf die Unterseite der Platte für die nachfolgende Berechnung.

Berechnen Sie die Abstände und Lage des CM3040-R nach untenstehender Formel für den **Kantenabstand L1 und L2**.



$$L1 = 0.5 * w - 16,25 \text{ mm}$$
$$L2 = 0.5 * w + 16,25 \text{ mm}$$

Schritt B

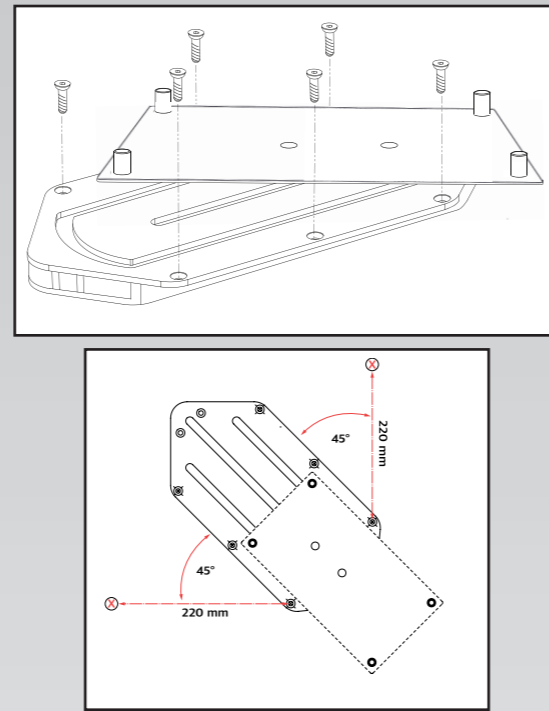
Einsetzen CM3040-R in Korpus

Fräsen Sie die Basisform in die Unterseite der oberen Tischplatte mit der **Frästiefe m = 13 mm**.

Setzen Sie den Mechanismus in die Ausfräsung ein und befestigen Sie die Schrauben in den dafür vorgesehenen Löchern. Schraubenköpfe dürfen nicht überstehen, da sie sonst die Bewegung behindern.

Um an alle Schraubenlöcher zu gelangen, müssen Sie die schwenkbare Platte hin und her schieben.

Schrauben Sie die Dämpfer an die rot markierten Kreuze (X).

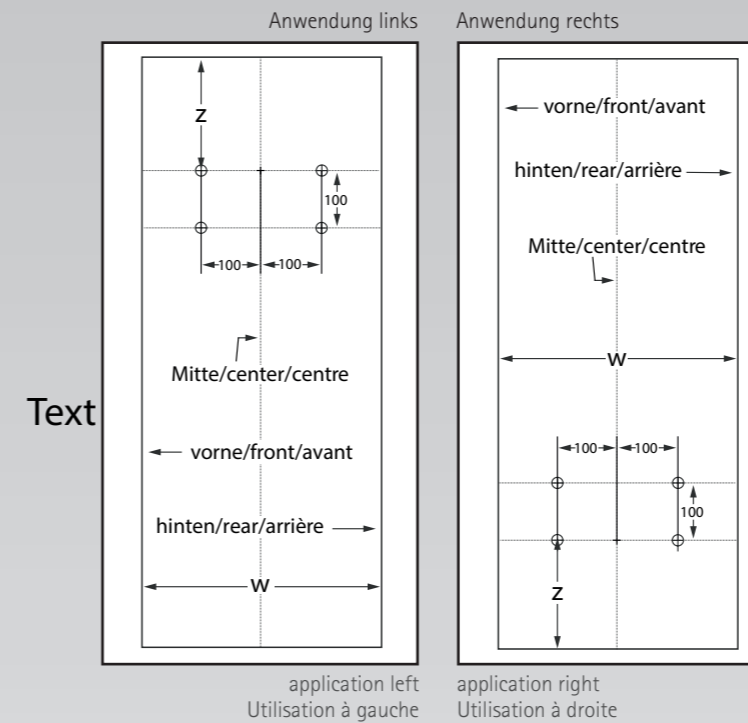


Schritt C

Bohrung der Bolzenlöcher

Bohren Sie 4 Löcher mit einem **Durchmesser von 10.5 mm** für die 4 Bolzen, entsprechend der unten gezeigten Maße.

Berechnen Sie den **Abstand Z** nach untenstehender Formel.



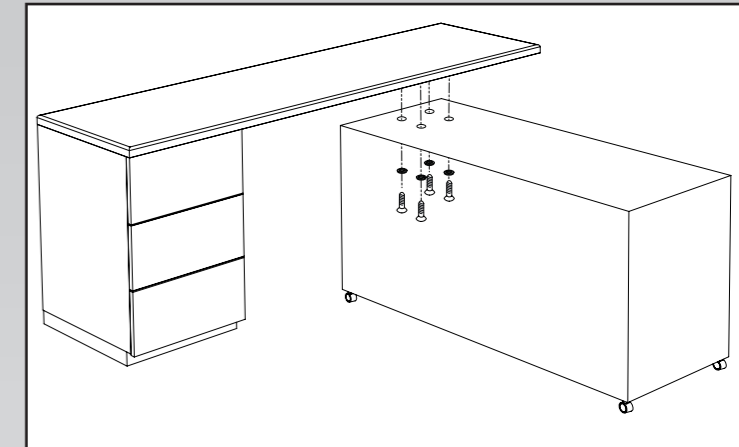
$$Z = 0.5 * w - 50 \text{ mm}$$

Schritt D

Einsetzen und Befestigen

Installieren Sie Rollen oder Gleitelemente unten am Korpus (Nicht im Lieferumfang enthalten).

Bringen Sie den Korpus unter die obere Platte in der Form, dass die 4 Bolzenlöcher direkt unter den Bolzen sind. Bringen Sie die Bolzen in die vorgebohrten Löcher. Setzen Sie von unten eine Unterlagscheibe auf und fixieren passende M6 Schrauben in die Bolzen. Das Möbelstück kann nach dem Befestigen aller 4 Schrauben nun bewegt werden.



Step A - Milling

Choose right or left installation of CM3040-R. Turn the upper desk upside down. If the surface area of the upper desk exceeds the rotating part, mark the closed position of the rotating part onto the lower surface of the upper desk for the following measurement.

Calculate the distance and position of the CM3040-R according to the above formula for **distance L1 and L2**.

Step B - Inserting the Mechanism

Mill the shape into the lower surface of the upper desk or top plate, using a **milling depth of m = 13 mm**.

Insert the CM3040-R main mechanism into the milled form according to the images for right or left application. Fix all the screws. Make sure all screw heads are fully screwed in, otherwise the movement will be blocked. In order to access all screw holes, move the upper plate back and forth.

Screw the spacers at the red marks (X).

Step C - Mounting screw holes

Mill 4 bolt holes with a **diameter of 10.5 mm** for the 4 bolts, according to above shown measurements.

Calculate the **distance Z** as following

Step D - Inserting and Fixing

Install wheels or gliders underneath the furniture (Not supplied).

Bring the furniture part underneath the upper plate or desk in such a way, that the 4 bolt holes sit underneath the bolts. Insert the bolts into the holes. Put the washer over the holes and fix with a suitable M6 screw. After fixing all 4 screws the furniture is ready for being moved.

Étape A - Fraiser

Choisissez le côté de montage de CM3040-R pour une utilisation à gauche ou à droite.

Tournez la partie inférieure de la plaque supérieure vers le haut. Lorsque la surface de la plaque dépasse la partie pivotante, projetez la position fermée de la partie pivotante sur la partie inférieure de la plaque pour le calcul suivant.

Calculez les distances et l'emplacement de CM3040 en utilisant la formule de l'écart avec le bord L 1 et L2.

Étape B - Insérer CM3040 -R dans le caisson

Fraisez la forme de base dans la partie inférieure du plateau de table supérieur avec une profondeur de **fraisage m = 13 mm**. Insérez le mécanisme dans le fraisage et fixez les vis dans les trous prévus à cet effet. Les têtes de vis ne doivent pas dépasser pour éviter qu'elles ne gênent le mouvement. Afin d'atteindre tous les trous de vis, vous devez déplacer le plateau pivotant d'un côté et de l'autre.

Fixez les deux coussinets de chaque côté du mécanisme marqués en rouge (X).

Étape C - Perçage des trous pour les boulons

Percez 4 trous d'un **diamètre de 10.5 mm** pour les 4 boulons, conformément aux dimensions indiquées ci-dessous.

Calculez la **distance Z** à l'aide de la formule.

Étape D - Insertion et fixation

Installez les roulettes ou les glissoires sous le caisson (non fournies).

Placez le caisson sous le plateau supérieur afin que les 4 trous des boulons se retrouvent juste en dessous des boulons. Insérez les boulons dans les trous pré percés. Posez une rondelle par le dessous et fixez les vis M6 correspondantes dans les boulons. Le meuble peut être bougé une fois que les 4 vis ont été vissées.